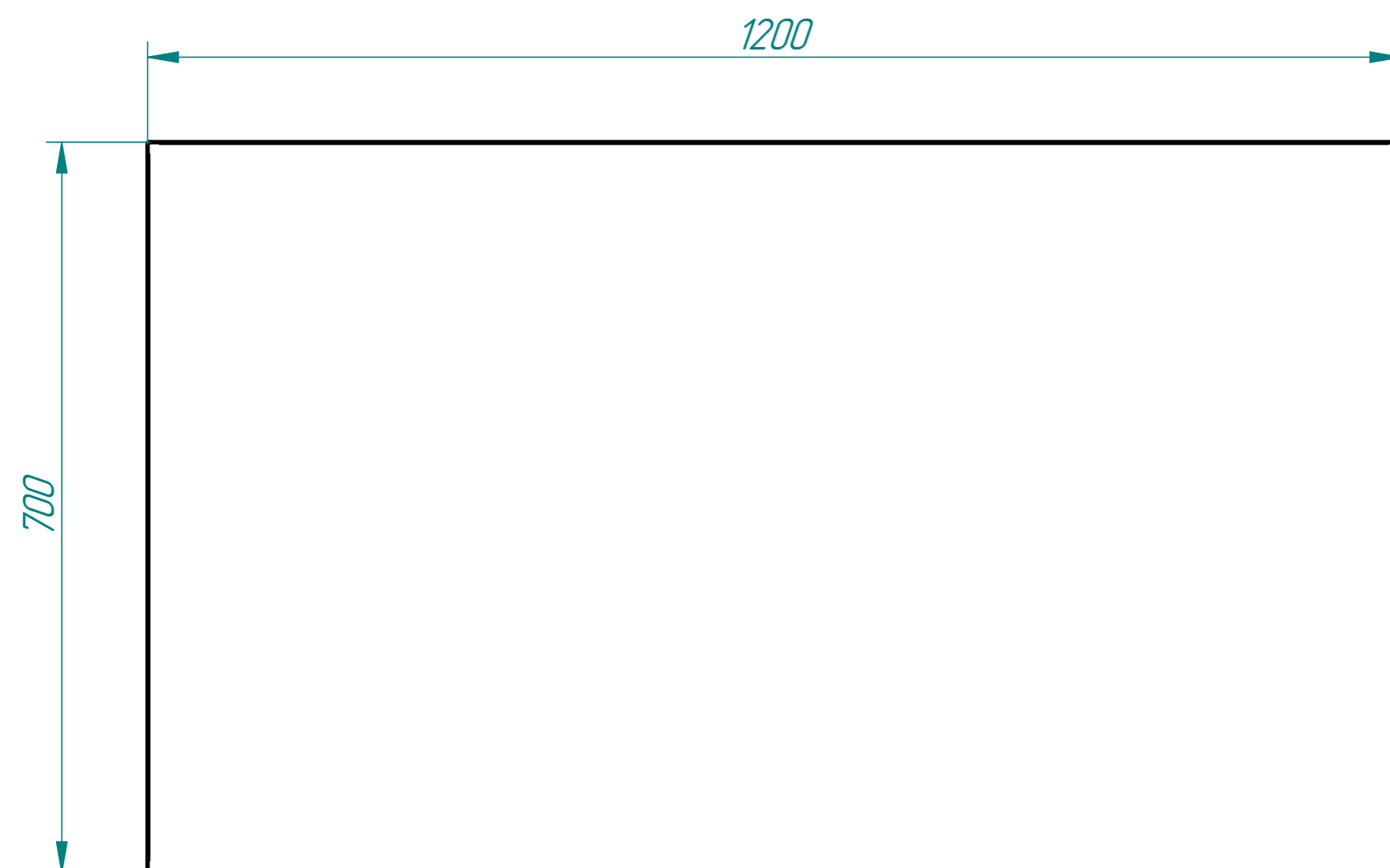
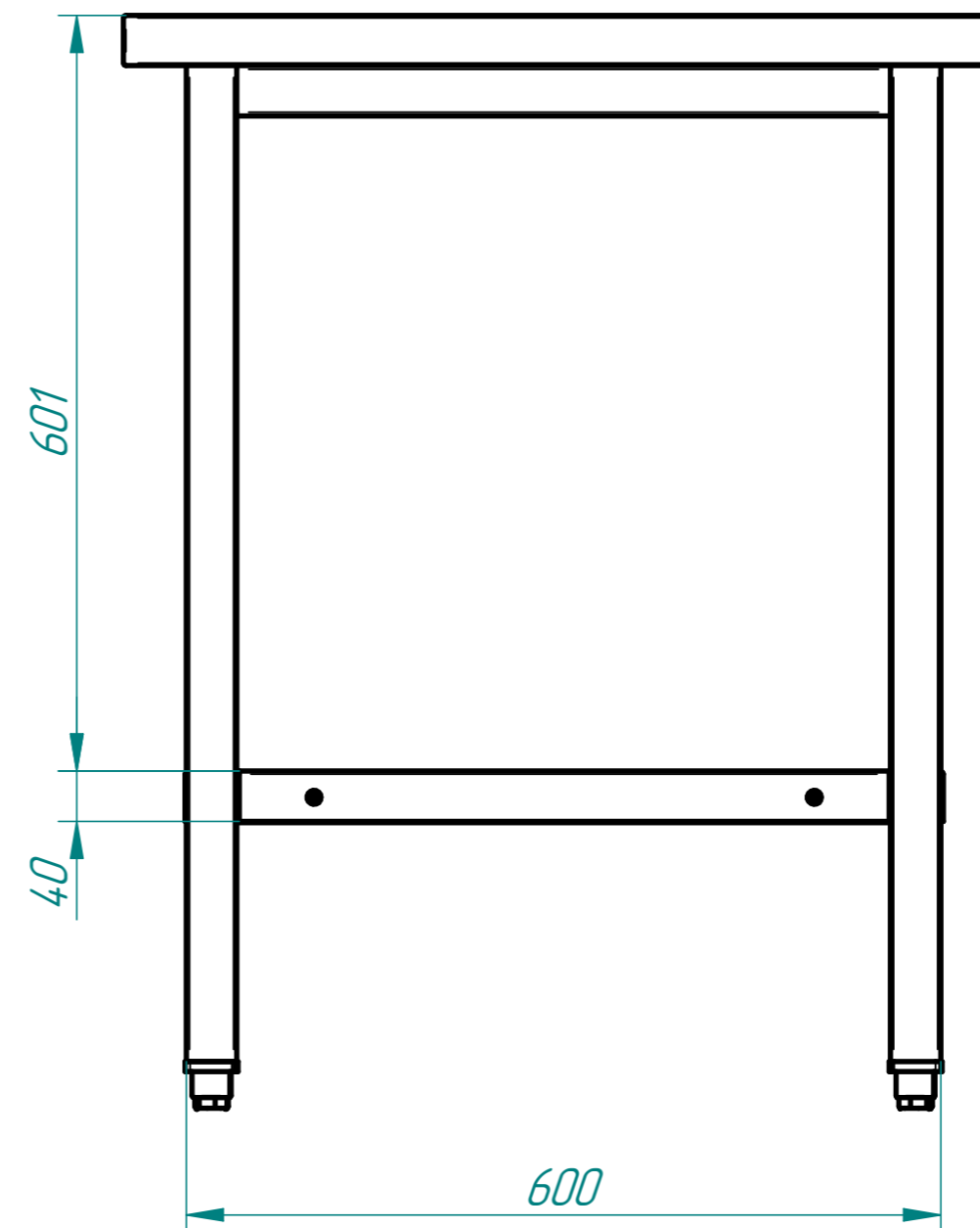
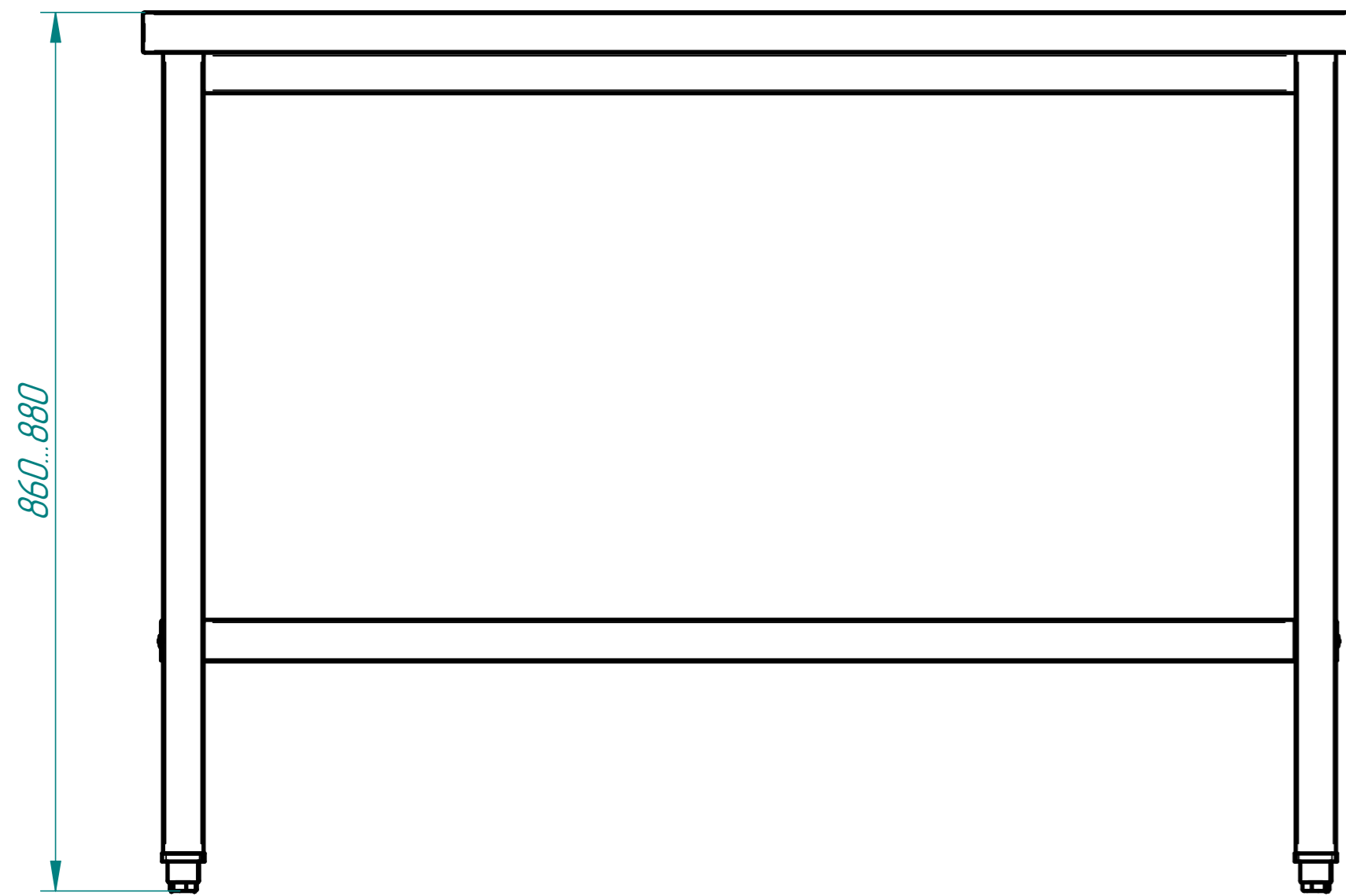


# СТОЛ КОНДИТЕРСКИЙ РАЗБОРНЫЙ СКР



**Стол кондитерский разборный СКР** предназначен для использования на предприятиях общественного питания и предприятиях торговли в качестве вспомогательного оборудования. Используется на предприятиях общественного питания самостоятельно или в составе технологических линий. Стол имеет каркас из крашеной стали, столешницу из бука, и регулируемые по высоте ножки.

Наименование параметра	Величина параметра	
	СКР-7-1	СКР-7-2
Код изделия	21...801207	21...801203
Площадь стола, м <sup>2</sup>	0,84	0,98
Допускаемая нагрузка на столешницу	100	100
Допускаемая нагрузка на нижнюю полку	50	50
Габаритные размеры, мм не более		
длина	1200	1400
ширина	700	700
высота	860	860
Масса, кг	46	55